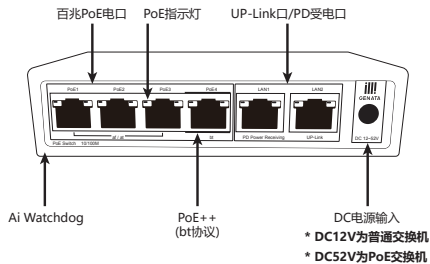


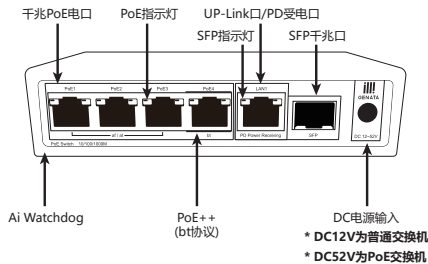
GNT-P9806V6 产品说明书

【 6口百兆PoE级联交换机 】



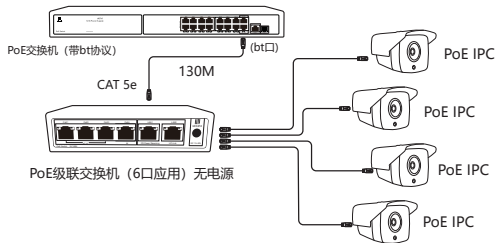
GNT-P1006G6 产品说明书

【 6口全千兆PoE级联交换机 】

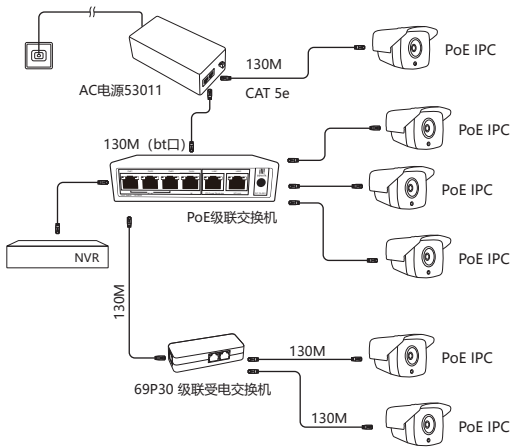


场景应用

① 搭配上级交换机（无电源）应用

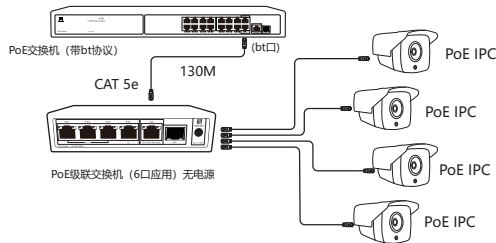


② 搭配 PoE 电源适配器应用

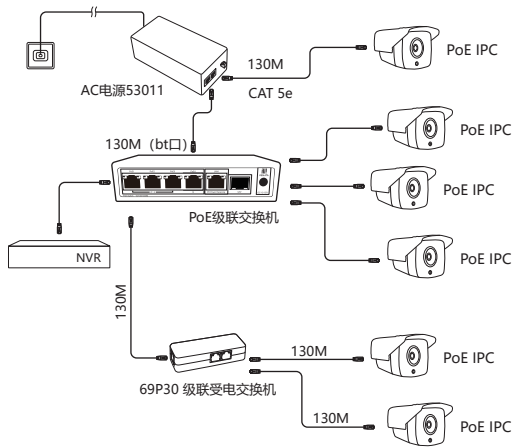


场景应用

① 搭配上级交换机（无电源）应用



② 搭配 PoE 电源适配器应用



P9806V6 功能介绍

- ★ 4 个百兆端口支持 PoE 供电，符合 IEEE802.3af/at/bt 标准，bt 单端口 PoE 功率达 60W，能自动检测识别符合标准的受电设备并通过网线为其供电；
- ★ 2 个百兆上联端口，接受上一级 PoE 设备为其供电，即插即用，无需配置，使用简单方便，针对无法连接 220V 电源区域或增加 PD 数量，点位增加，围墙区域的需求，广泛应用于安防、通信领域。
- ★ DC 输入：12-52V，输入电压 48-525V 为 PoE 交换机；输入电压 12V 为普通非 PoE 交换机，整机功率由 DC 输入功率决定；
- ★ 支持 POE 看门狗功能，探测到 PD 设备网络断线后给设备断电重启功能；
- ★ 符合 IEEE 802.3af/at/bt PoE 供电标准，bt 协议单端口 (PoE++) 最大 PoE 输出功率为 60W；
- ★ 端口功率分析，用户可通过 POE 端口红色灯闪烁状态轻松了解设备功率及工作状态；
- ★ 自动识别 PoE 设备进行供电，不损坏非 PoE 设备。

P1006G6 功能介绍

- ★ 4 个千兆端口支持 PoE 供电，符合 IEEE802.3af/at/bt 标准，bt 单端口 PoE 功率达 60W，能自动检测识别符合标准的受电设备并通过网线为其供电；
- ★ 1 个千兆上联 RJ 端口，接受上一级 PoE 设备为其供电，1 个千兆 SFP 端口；即插即用，无需配置，使用简单方便，针对无法连接 220V 电源区域或增加 PD 数量，点位增加，围墙区域的需求，广泛应用于安防、通信领域。
- ★ DC 输入：12-52V，输入电压 48-525V 为 PoE 交换机；输入电压 12V 为普通非 PoE 交换机，整机功率由 DC 输入功率决定；
- ★ 支持 POE 看门狗功能，探测到 PD 设备网络断线后给设备断电重启功能；
- ★ 符合 IEEE 802.3af/at/bt PoE 供电标准，bt 协议单端口 (PoE++) 最大 PoE 输出功率为 60W；
- ★ 端口功率分析，用户可通过 POE 端口红色灯闪烁状态轻松了解设备功率及工作状态；
- ★ 自动识别 PoE 设备进行供电，不损坏非 PoE 设备。

# 产品保修时间及费用

- 产品购买后15天内出现的设备性能问题、外观无刮伤可直接换新；
- 免费保修时间内，产品经过我司检测、确认故障后，将更换同一型号或与该产品性能相当的返修品，保修或换产品原有限期上追加3个月，付费维修产品，享受3个月同类问题保修；无故障产品原样退回。
- 经销商向您做出的非艺通能科技有限公司保证的其它承诺，艺通能科技有限公司不承担任何责任。
- 维修品，保修内外来去运费都客户自付。
- 光纤头及元器件保修三个月。

以下列情况不属于免费维修范围，艺通能科技有限公司可提供有偿服务，敬请注意：

- 未按使用说明要求安装、使用、维护、保管导致的产品故障或损坏；
- 擅自涂改、撕毁产品条形码；
- 已经超出保换、保修期限；
- 产品保修卡上的产品序列号或型号与本产品本身不符；
- 未经艺通能科技有限公司许可，擅自改动本身固有的设置文件或擅自拆机修理；
- 因意外因素或人为行为导致的产品损坏，如输入不合适电压、高温、进水、机械破坏、摔坏、产品严重氧化或生锈等等；
- 客户发回返修途中由于运输、装卸所导致的损坏；
- 因不可抗力如地震、火灾、水灾、雷击所导致的产品故障或损坏。
- 其他非产品本身设计、技术、制造、质量等问题而导致的故障或损坏。

本条款最终解释权归 深圳市艺通能科技有限公司 所有。

【P96V6P 8 9V9086p】

## 产品说明书

为社公限有司能通艺



## 声明

Copyright©2019深圳市艺通能科技有限公司版权所有，保留所有权利

未经深圳市艺通能科技有限公司明确书面许可，任何单位或个人不得擅自模仿、复制、誊抄或转译本手册部分或全部内容。且不得以营利为目的进行任何方式（电影、影印、录制等）的传播。

艺通能 为深圳市艺通能科技有限公司注册商标。本文档提及的所有商标，由各自的所有人拥有。

本手册所提到的产品规格和资讯仅供参考，如有内容更新，恕不另行通知。除非有特殊约定，本手册仅作为使用指导，所作陈述均不构成任何形式的担保。如需了解更多产品信息，请登录

艺通能 官方网站：www.GENATA.net.cn

为了维护您的权益，请妥善保管，作为维修时的凭证

## 保修卡

本保修卡仅用于中国大陆地区

用户名称	经销商名称
联系电话	联系电话
通讯地址	销售日期
	产品型号

保修期：二年（因意外因素或人为行为而导致产品损坏不在免费保修范围）

### 深圳市艺通能科技有限公司

服务热线：0755-33941975

客服邮箱：service@genata.net.cn

服务地址：深圳市宝安区沙井镇上寮岗

仔路栢田工业园

ISO9001：2008认证企业

中国国家强制性产品认证企业

### 产品合格证

品名：  
型号：  
产地：中国 深圳  
检验：

